

TBP Specification

(Digital Thermopile IR Sensor Module)



- TB-I2C series 센서 기반의 비접촉식 적외선 온도센서모듈
- Operating Voltage : 3~5V
- Operating Current : 1.2mA(typ)
- Object Temperature range : -40°C ~ 380°C
- Accuracy : ±2% of reading or ±2°C whichever is greater
- Interface type: I2C
- IR refresh rate : 10Hz
- Digital resolution : 0.01°C
- Operating temperature : -20 ~ 85°C
- PCB Dimensions : 17.9(w) x 11.4(d) x 1.2(h) mm
- Example code : Arduino UNO, raspberry pi2

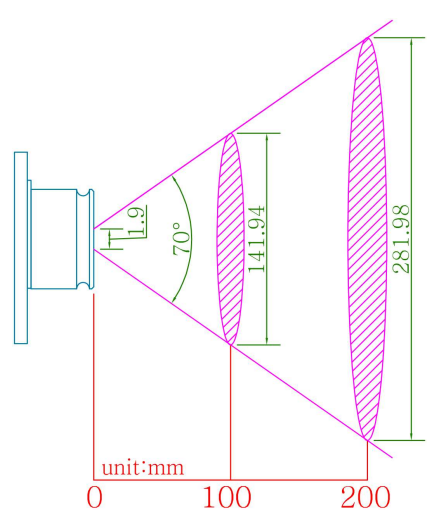
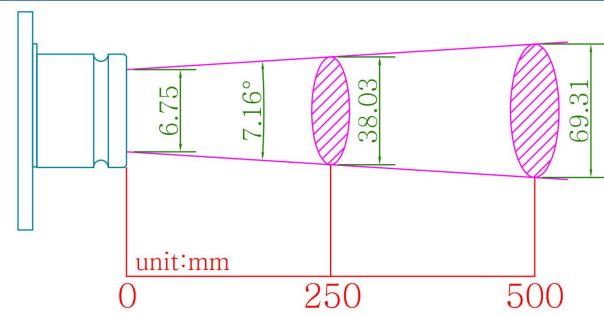
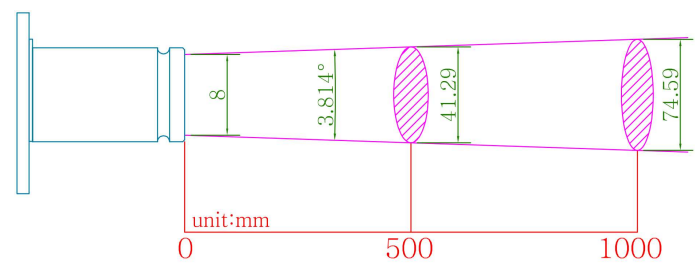
▶ Ordering Information

제품명	적용된 센서	FOV	제품사진
TBP-S70	TB-I2C-S70	70°	
TBP-H70	TB-I2C-H70	70°	
TBP-H08	TB-I2C-H08	7.16°	
TBP-H04	TB-I2C-H04	3.814°	

▶ 구성품

	
TBP Series 택 1	2.54mm pitch 핀헤더 1개

▶ Optical field of view (FOV)

Option	측정각도	FOV
S70, H70	약 70°	
H08	약 7.16°	
H04	약 3.814°	

※ (주의) 위 FOV 그림에 나온 거리는 측정가능거리를 의미하는 것이 아닙니다.

해당 거리에서 대략 어느 정도의 영역을 측정하는지 나타내는 의미 입니다.

※ 측정하고자 하는 물체의 크기는 spot size보다 더 커야 측정이 용이합니다.

※ S70, H70 측정직경 계산식 : $2 \times \tan(70^\circ/2) \times \text{거리(mm)} + 1.9 \text{ (mm)}$

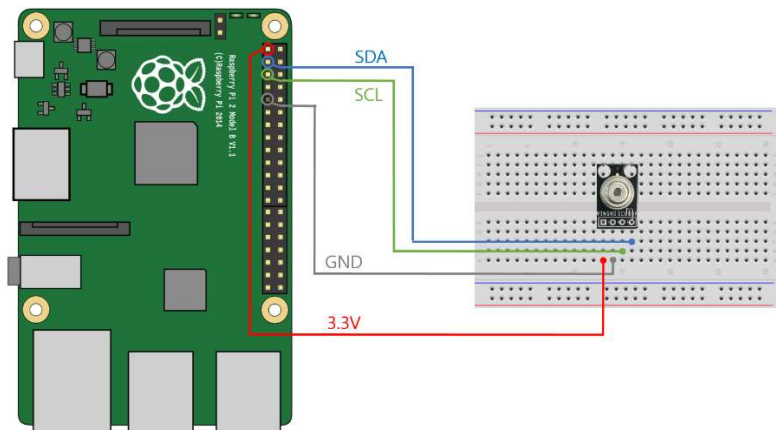
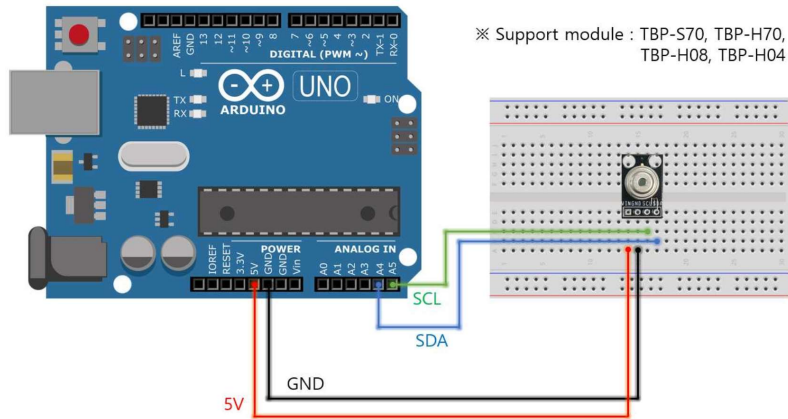
※ H08 측정직경 계산식 : $2 \times \tan(7.16^\circ/2) \times \text{거리(mm)} + 6.75 \text{ (mm)}$

※ H04 측정직경 계산식 : $2 \times \tan(3.814^\circ/2) \times \text{거리(mm)} + 8 \text{ (mm)}$

TBP Specification (Digital Thermopile IR Sensor Module)

▶ 아두이노 UNO, 라즈베리파이2 예제 코드 제공

예제코드는 제품 상세 페이지에서 다운로드 가능합니다.



▶ Additional Information

- manufacturer : Diwell Electronics Co., Ltd. <(주)디웰전자>
- Homepage : www.diwell.com
- shopping mall : www.diwellshop.com
- Phone : +82-70-8235-0820
- Fax : +82-31-429-0821
- Technical support : <mailto:expoeb2@diwell.com>, dsjeong@diwell.com
- Request A Quote / Order Request : diwellshop@cafe24mail.com
- 본 문서의 내용은 사전 통보 없이 변경될 수 있습니다.
- 쇼핑몰 내 제품 상세 페이지에서 최신 데이터시트가 제공됩니다.

▶ Revision History

Version	Date	Description
1.0	2021-11-3	First version is released.